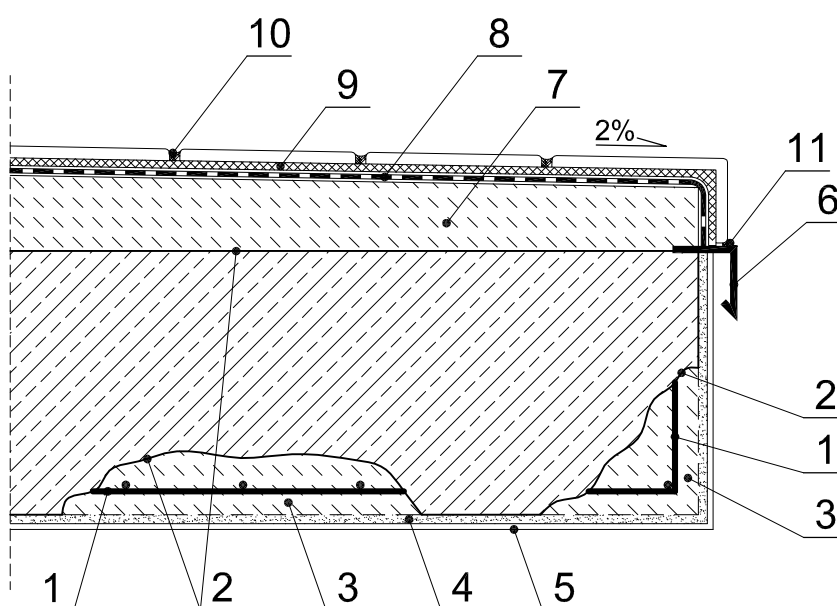


Naprawa płyty balkonowej - System REPOL® Okładzina płytka Gress



1. Zabezpieczenie antykorozyjne stali zbrojeniowej - **REPOL BS 7**
2. Warstwa szepna - **REPOL HS 1**
3. Warstwa naprawcza - **REPOL SM 20**
4. Szpachla do betonu - **REPOL BS 05 G**
5. Powłoka malarska - **REPOL BF 1**
6. Obróbka blacharska - **ALUMINIOWY PROFIL TARASOWY**
7. Warstwa spadkowa - **ZAPRAWA NAPRAWCZA REPOL SM 40**
8. Izolacja przeciwwodna - **ZAPRAWA USZCZELNIAJĄCA DWUSKŁADNIKOWA DF 2K**
9. Zaprawa klejąca - **WYSOKO ELASTYCZNA ZAPRAWA KLEJĄCA FLEX KGF 65**
10. Fugowanie okładzin - **FUGA EXPRES SFX 70**
11. Wypełnienie elastyczne - **SILIKON AQUA SIL 80**